



## Description

Véhicule publicitaire équipé de 2 panneaux 16 m<sup>2</sup> éclairés et d'une structure sampling double face.

Qualité : Vinyle autocollant permanent Full Quadri

## Matériel

Fichier à livrer sur CD ou via FTP au plus tard **15 jours** avant le démarrage de la campagne.

- Format préféré : EPS CMJN 300 DPI format 1/5
- Autres formats possibles : voir bas de page \*

Livraison des samples au plus tard **15 jours** avant le début de la campagne

Attention de bien joindre les versions **FR** et **NL** si nécessaire

### Dimensions des affiches

Hauteur : 200 cm  
+ 1m de dépassement  
Largeur : 500 cm

Surface : 16 m<sup>2</sup>

2 affiches par véhicule

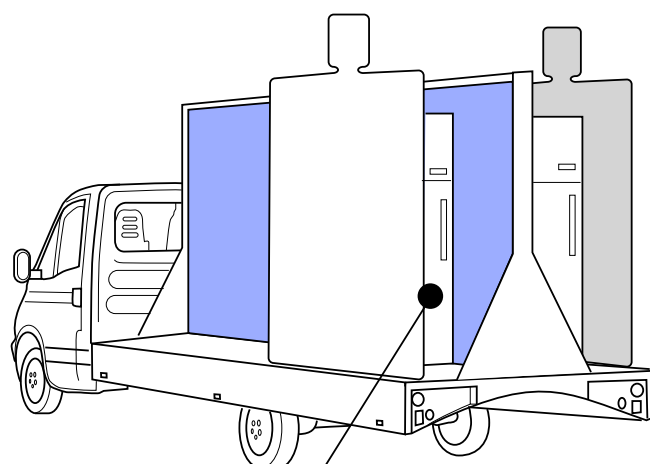
### Ridelles de côté :

Hauteur : 27 cm  
Largeur : 500 cm

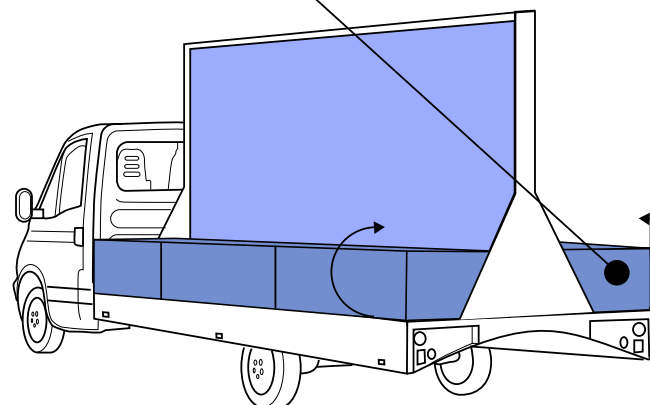
### Possibilité de production

- Branding cabine
- Cabine + ridelles
- FULL branding

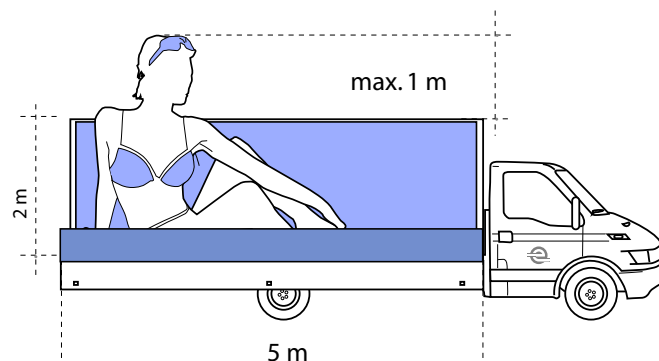
*Impression et pose inclus*



Zone de stockage



Ouverture



**Contactez-nous afin d'obtenir  
une fiche technique  
adaptée à votre projet.**

\* Nous acceptons **uniquement** les fichiers : Indesign, Illustrator et Photoshop aux formats suivants :  
.pdf , .eps , .indd (inclure fonts et images) , .ai , .psd , .tiff  
Images Dans l'espace colorimétrique CMJN, résolution 300 DPI au format 1/5

**En cas de non-respect de cette fiche technique, EUROMOBILE décline toute responsabilité par rapport à la production et aux délais sur le démarrage de la campagne.**